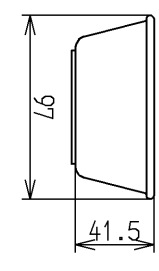
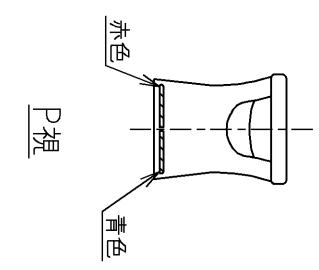
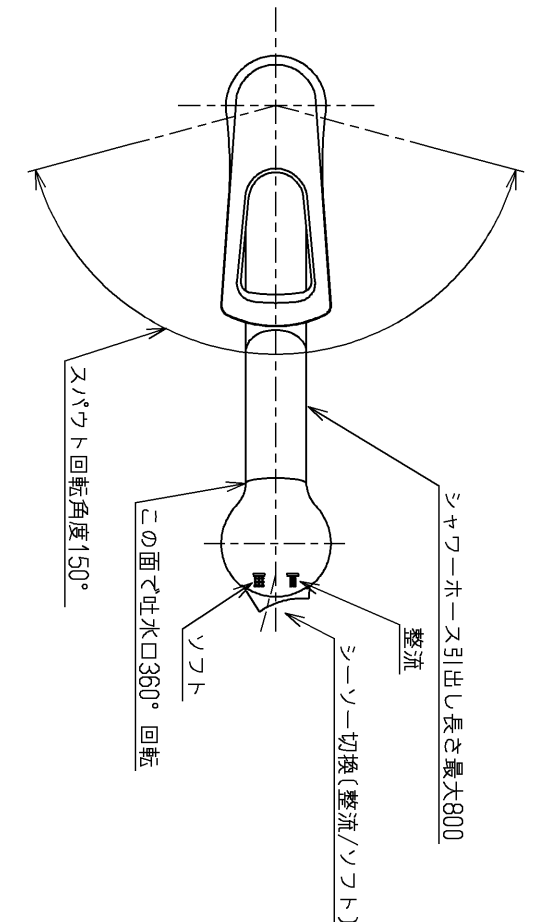
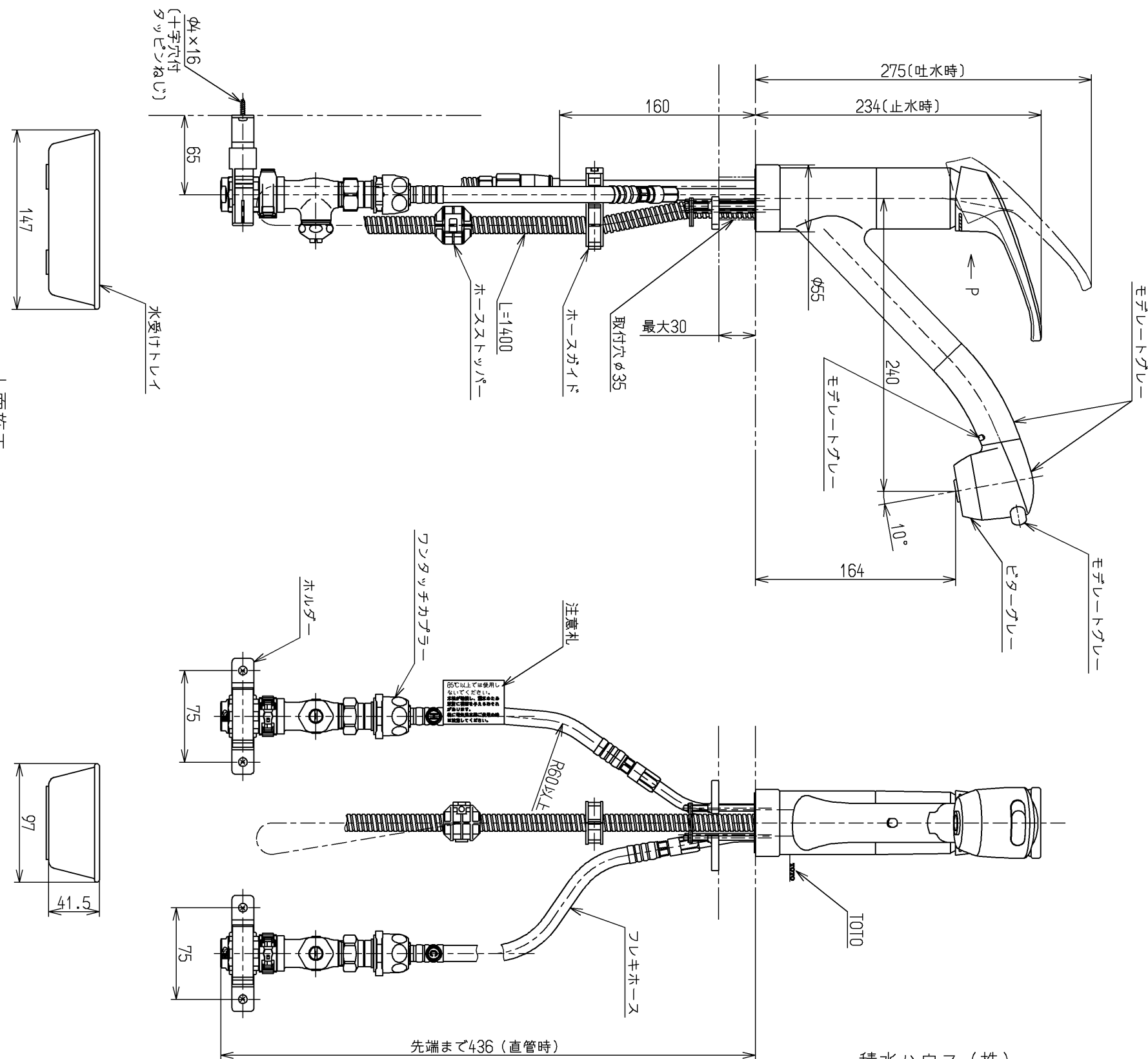
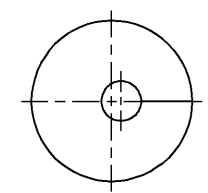


生産中止図面  
2009/03



コランジ (2ヶ)



上面施工  
給湯・シャワー  
給湯温度は最高85℃までお使いください  
※露出部分は生地品  
他は生地品

接続仕様  
タッチレバー  
低減機構内蔵  
シャワーヘッド  
タッチレバー  
低減機構内蔵  
給湯温度は最高85℃までお使いください  
※露出部分は生地品  
他は生地品

積水ハウス (株)

水道法適合品		単位 mm		名称
<b>TOTO</b>		φ ≡		台付シングル (シャワー・スプレー) (台所)
製図 吉戒	検図 中村	日付 09.03.24	尺度 1:4	図番
備考 逆止弁付				TKG32UPB V20NX